



Платформа носовая с трапом Крепление к опорам леера с упорами в палубу

Инструкция по самостоятельной установке и эксплуатации

Модели: 10300000-10399999, 11300000-11399999.

Телефоны: +72977251395, **Электронная почта:** boatinox@yandex.ru,

Viber: +72977251395, **WhatsApp:** +72977251395.

Комплектация:

Платформа носовая в сборе – 1шт.

Инструкция по самостоятельной установке и эксплуатации – 1шт.

Упаковка – 1шт.

Описание:

Платформа носовая с трапом предназначена для установки на палубу катера или яхты в носовой её части.

Трап на платформе предназначен для схода на берег или в воду и подъёма на катер или яхту с берега или из воды.

Трап может быть телескопический или раскладной. Располагаться трап может на платформе или под платформой.

Платформа может быть с поручнями различной формы и размера.

В комплектацию платформы может входить внутренний или внешний роульс с различными типами якорей.

Платформа может быть укомплектована съёмной площадкой для установки прожектора на правую или левую сторону.

Платформа проектируется индивидуально, с учётом геометрии катера и установленного оборудования, под любой тип палубы, якоря с роульсом, якорной лебёдки и леерного ограждения.

Платформа может крепиться как к палубе, так и к леерному ограждению, установленному на палубе катера или яхты. Упоры платформы могут быть в палубу, в борта, в форштевень или в ось якорного роульса.

Платформа изготавливается из нержавеющей стали AISI304, с покрытием из натурального тика.

Масса платформы в сборе в зависимости от размера и комплектации может составлять от 12 до 40 кг.

Более подробная информация о носовых платформах в разделе: [Платформы носовые с трапами](https://boatinox.ru) нашего сайта boatinox.ru



Платформа носовая с трапом Крепление к опорам леера с упорами в палубу

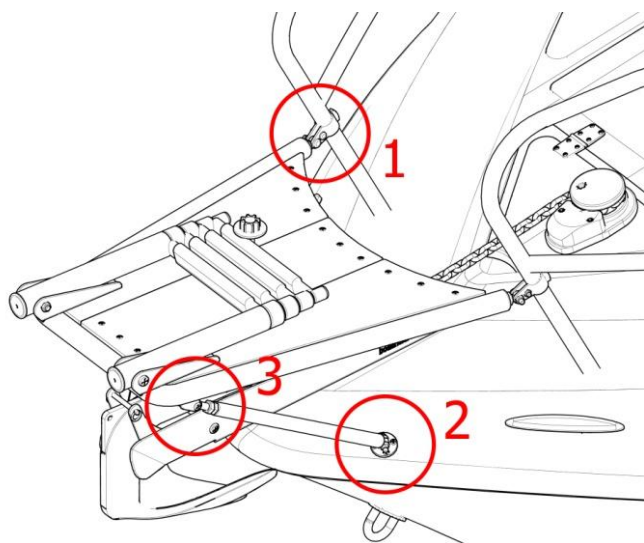
Инструкция по самостоятельной установке и эксплуатации

Модели: 10300000-10399999, 11300000-11399999.

Телефоны: +72977251395, Электронная почта: boatinox@yandex.ru,

Viber: +72977251395, WhatsApp: +72977251395.

Инструкция по самостоятельной установке:



Установку платформы на катер должны производить как минимум два специалиста.

В комплектацию платформы входят все необходимые детали для самостоятельной установки.

Необходимый при установке инструмент: строительные мостки или подставка, строительный уровень, дрель или шуруповёрт со сверлом \varnothing 6 мм, карандаш, рожковые гаечные ключи 8, 10, 13, 19 мм, шестигранные ключи 4, 5 и 6 мм, шлицевая (крестовая) отвёртка.

Расходные материалы: малярная лента, герметик белый или бесцветный, стойкий к ультрафиолету.

Порядок выполнения работ по установке платформы:

Распаковать платформу. Масло, которым пропитано дерево, в отличие от лака, сохнет достаточно долго. Если масло, которым пропитано дерево, высохло не до конца, дать маслу высохнуть окончательно в течение двух-трёх дней в тепле.

Выставить катер параллельно линии горизонта так, как он стоит на воде при якорной стоянке. На автоприцепе это можно сделать (поднимая или опуская переднюю часть винтовым домкратом на переднем колесе прицепа). Использовать при этом строительный уровень и примерную ватерлинию катера. Можно использовать след от обрастания водной растительностью на бортах катера.

В дальнейшем при эксплуатации угол наклона платформы можно будет отрегулировать, используя разъёмные кронштейны на опорах леера и выдвижные наконечники (1) и (3) на платформе и упорах.



Платформа носовая с трапом Крепление к опорам леера с упорами в палубу

Инструкция по самостоятельной установке и эксплуатации

Модели: 10300000-10399999, 11300000-11399999.

Телефоны: +72977251395, **Электронная почта:** boatinox@yandex.ru,

Viber: +72977251395, **WhatsApp:** +72977251395.

Установить на опорах леерного ограждения разъёмные кронштейны (1) в местах примерного крепления к ним платформы. Гайки на винтах соединения двух половин кронштейнов при этом не затягивать, оставив возможность перемещать кронштейны по опорам.

Вкрутить выдвижные наконечники (1) в платформу, оставив на них примерно по 5 мм открытой резьбы для возможной дальнейшей регулировки положения платформы в процессе эксплуатации. Гайки на выдвижных наконечниках не затягивать.

Прикрутить к платформе упоры в палубу. На выдвижных наконечниках (3) оставить по 30 мм открытой резьбы для возможной дальнейшей регулировки положения платформы в процессе эксплуатации. Винты и гайки не затягивать. Выкрутить из кронштейнов крепёжные винты и гайки с шайбами (предназначенные для крепления к палубе).

Примерить платформу по месту так, чтобы кронштейны крепления платформы к опорам леерного ограждения (1) находились примерно на местах их крепления.

Поверхность палубы в местах крепления кронштейнов упоров лучше оклеить малярной лентой, чтобы не царапать поверхность катера кронштейнами до их окончательного крепления.

Определить, где будут установлены кронштейны крепления упоров в палубу (2) и примерную длину упоров в палубу (3).

Поверхность платформы при этом должна быть параллельна линии горизонта. Проверить правильное положение платформы при помощи строительного уровня.

Сверлить отверстия под кронштейнами (2) следует только после того, как станет точно понятно, что платформа находится в нужном положении на своём месте.

После того, как кронштейны (2) прикручены к палубе, и платформа полностью установлена, платформу следует снять, выкрутив винты крепления выдвижных наконечников и упоров к кронштейнам крепления к опорам леерного ограждения и к палубе. Далее открутить сами кронштейны (основания) и прикрутить их на место с герметиком.

Винты, гайки и контргайки затягивать следует только в самом конце установки, когда станет понятно, что платформа установлена правильно. Крепёж из нержавеющей стали мягче крепежа из других марок сталей, поэтому затягивать винты и гайки лучше аккуратно, чтобы не сорвать резьбу.



Платформа носовая с трапом Крепление к опорам леера с упорами в палубу

Инструкция по самостоятельной установке и эксплуатации

Модели: 10300000-10399999, 11300000-11399999.

Телефоны: +72977251395, **Электронная почта:** boatinox@yandex.ru,

Viber: +72977251395, **WhatsApp:** +72977251395.

Тик, покрывающий платформу, пропитан маслом. В зависимости от условий эксплуатации масло это истирается раньше или позже. Сам тик не боится ни воды, ни ультрафиолета. Если нужно, доски можно открутить, пропитку смыть или ошкурить и пропитать дерево повторно любым маслом, предназначенным для пропитки террасных покрытий.

Эксплуатация:

Запрещается выходить на платформу и пользоваться трапом по время движения судна.

Запрещается превышать предельно допустимую нагрузку на платформу и трап.

Гарантия:

Гарантия на платформу носовую 1 год при правильной установке и соблюдении правил эксплуатации.

Ответы на интересующие Вас вопросы Вы сможете получить через любой удобный канал связи, указанный на странице [Контакты](#) нашего сайта boatinox.ru